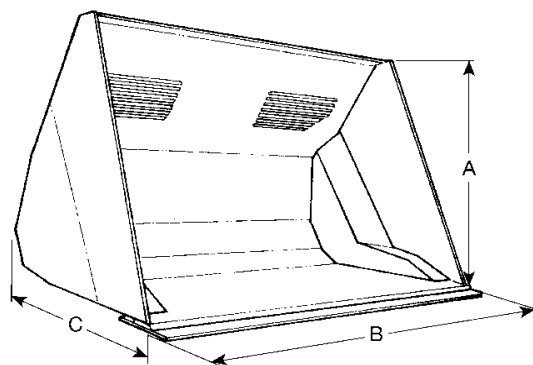


## Korkealta kippaava kauha

**Siljum Mekanin** korkealta kippaavia kauhoja on valmistettu jo 1950-luvulta saakka. Siljum Mekanin kippikauhoissa on kippisylinterit kauhan ulkopuolella päätyihin suojakoteloituna. Tämän takia kauhan rakenne on sisäpuolelta täysin avoin, joten kauha tyhjäntyy helposti ja myös lastattaessa massan irrotusvoima kasvaa ja kauhan lastaus sujuu joustavasti ja taloudellisesti. Hake ja puru eivät jäädy kiinni kauhan sisään avoimen rakenteen ansiosta. Kauhan rakenne lisää tyhjennyskorkeutta noin 150 mm. Kaksi kippisylinteriä nostaa kauhan tasaisesti, sivuttaisliikkeittä. Korkealta kippaava kauha on parhaimmillaan käsiteltäessä materiaaleja, joiden tilavuuspaino on 800-1000kg/m<sup>3</sup>, kuten esim. hake, sahanpuru, turve ja hiili. Kauhoja valmistetaan 3,5-12 m<sup>3</sup> tilavuudella kuusi eri vakiomallia.



*Sahanpuru luistaa liukkaasti.*



Tilavuus	3,5	5	6,5	8	10	12
A	1500	1780	1925	2050	2150	2030
B	2550	2650	3000	3200	3500	3800
C	1400	1575	1600	1745	1845	2115
Kippauskulma	90°	90°	90°	90°	75°	75°
Paino, n.	1350	1650	1750	2350	2300	2600
Sylinteri	2	2	2	2	2	2
Max tilavuus, paino kg/m <sup>3</sup>	1000	1000	1000	1000	1000	800

Maahantuonti, myynti: LÄNSIKARHU OY, puh. 03-7334536