

Ketjumurskain M160

– piennar- ja vesakkoalueiden murskaukseen



Tehokasta raivausta

OPTIMAL ketjumurskain on uuden tyyppinen murskain, joka on tehty rankempaan raivaukseen. Työlaiteella voidaan tehokkaasti raivata piennar- ja muita vesakkoalueita. Vesakon jälleenkasvu hidastuu huomattavasti puiden silpoutumisen ansiosta. Leikkuri liikkuu raivatessa vapaasti ylöspäin, joten se myötäilee hyvin maastoa. Kevyempää leikkausta ja viheralueiden siistimistä varten lisävarusteisiin kuuluu kaksi vaihdettavaa, ruohonleikkurimaisesti keskipakoisesti oikenevaa lapputerää, joiden taivutuksen myötä leikkuukorkeus on pienempi.

Vahva rakenne

OPTIMAL murskaimen suojakotelon reunajalokset ja sivut ovat pitkäaikaista käyttöä kestävästä HARDOX® kulutusterästä. Sivukotelo on sisäreunaltaan viisto, joten leikattava materiaali kimpoaa viistosta kulmasta alaspäin, joten leikkuupään vaurioilta vältytään. Järeä vaihdelaatikko on mitoitettu vaatimaan työhön.



Järeä vaihdelaatikko. M160 sopii sekä traktorin etu- että takanostoon 540 - 1000 kierrosta minuutissa.

TREJON

® Traktorin etu- ja takanostoon

OPTIMAL M160 sopii sekä traktorin etu- että takanostoon 540 - 1000 kierrosta minuutissa. Etunostoon kiinnitys vaatii voimansiirtoakselin joka on tarkoitettu etunostoon. Leikkuri liikkuu raivatessa vapaasti ylöspäin ja työleveys on 160 cm. Järeä nivel kestää suuria kuormia ja jousilla toimiva törmäyssuoja antaa periksi, jos leikkuri osuu esteeseen. M160 murskaimen leikkuupää kääntyy 90° ylös optimaaliseen kuljetusasentoon ja alaspäin tieluiskan suuntaan 35° raivaus-asentoon.



Kaksinkertainen suojakotelon runko on HARDOX® kulutusterästä ja kaksi järeää ketjua murskaa tehokkaasti piennarvesakon.

Optimal M160 murskaimessa on järeästi mitoitettu vaihdelaatikko.

Riittävä etäisyys 3-pisteen ja kallistusnivelen välillä. Keskiuurille ja suurille traktoreille sopiva.

M160 on varustettu kiinnitettäväksi sekä traktorin etu- että takanostoon.

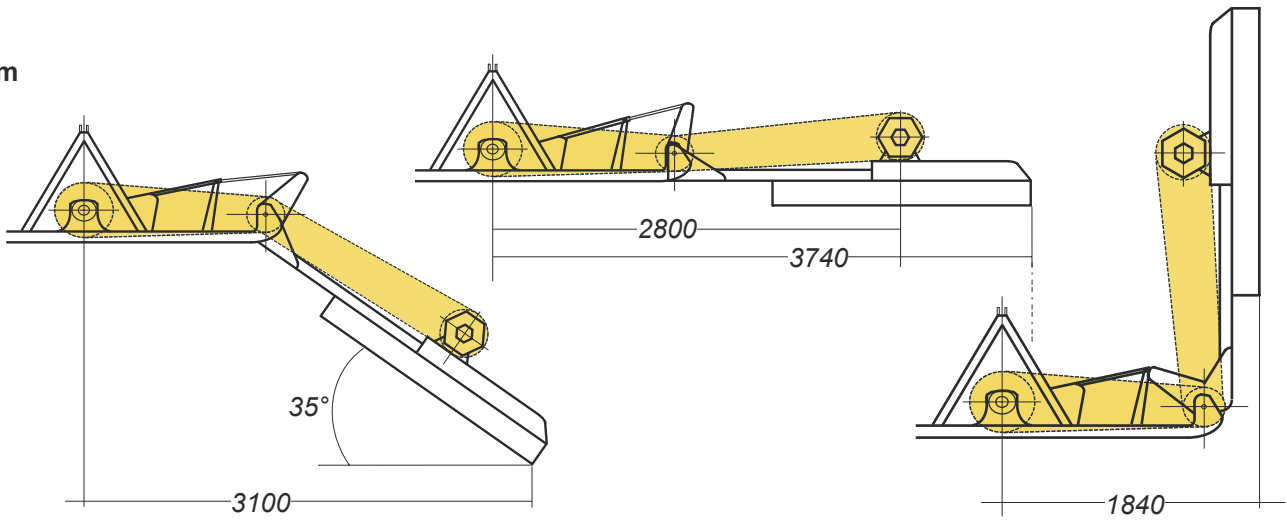
Osat leikkuupäässä ovat HARDOX® kulutusterästä ja kotelon runko on kaksinkertainen. Viistot yläkulmat sivuilla suojaavat leikkuupäätä vaurioilta esim. kivien iskuilta.

Vahva ketjumakasiini ja kiinnikkeet niittoterälle.

Automaattinen kuljetuslukko.

Jousilla toimiva törmäyssuoja antaa periksi, jos leikkuri osuu esteeseen.

mm



TEKNINEN ERITTELY

| Malli | Nimike | Traktorin koko | Kulutusosat | Karkaistu ketju mm | Paino kg | Hihnoja kpl | Työleveys cm | PTO rpm | Käännettävä* P - V - E |
|--------|---------------|----------------|-------------|--------------------|----------|-------------|--------------|-----------|------------------------|
| M160 | Ketjumurskain | Min. 4-tonnia | HARDOX® 500 | 10 ja 13 | 800 | 4 | 160 | 540 -1000 | V - E |
| M160 R | Ketjumurskain | Min. 4-tonnia | HARDOX® 500 | 10 ja 13 | 800 | 4 | 160 | 540 -1000 | P |

Ketjumurskain toimitetaan nivelakselin kanssa, joka sopii traktorin takanostoon.

*) P=peruuttaen V=vetäen E=etunostoon

LISÄVARUSTEET

| | |
|---------|---|
| 46825 | Niittoterä siistimpään leikkuuseen ja silppuamiseen |
| 694599 | Nivelakseli, sopii etunostoon |
| 160-100 | Optimal sivusiirtolaite sisältäen pitkän nivelakselin |



Företagsvägen 9 • SE-911 35 Vännäsby
Telephone +46 935 399 00 • Fax +46 935 399 19
info@trejon.se • www.trejon.se



Maahantuonti, myynti:
LÄNSIKARHU OY
Viilaajankatu 8, 15520 LAHTI
Puh. 03-733 4536 tai 040-777 2330
www.lansikarhu.com